

ОБЩЕСТВО С ОГРАНИЧЕННОЙ ОТВЕТСТВЕННОСТЬЮ
«РКС-пласт»

ОКП 48 3490

Группа Г45

УТВЕРЖДАЮ
Заместитель Генерального директора
по производству
ООО «РКС-пласт»



А.Н. Набиркин

«РКС-пласт» 29 апреля 2009 г.

УНИВЕРСАЛЬНЫЕ КАБЕЛЬНЫЕ КРЕПЛЕНИЯ

Технические условия
ТУ 4834-001-98970470-2009
(взамен ТУ 4834-001-98970470-2007)

Дата введения «01» июня 2009 г.

СОГЛАСОВАНО
Первый заместитель
Генерального директора
ОАО «ВНИИКП»

Г.Г. Свалов

«22» 04 2009 г.

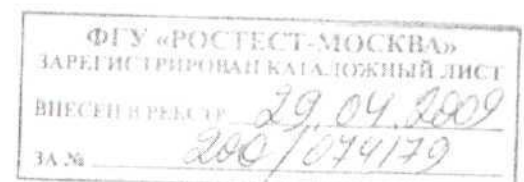
СОГЛАСОВАНО
Директор по производству
ЗАО «АББ Москабель»



А.Г. Кожевников

«14» апреля 2009 г.

Москва
2009



Настоящие технические условия распространяются на кабельные крепления, представляющие собой узел из изоляционных элементов, обеспечивающий крепление кабелей и кабельных прокладок к несущим конструкциям. Кабельные крепления обеспечивают надежную фиксацию, как одножильных, так и многожильных кабелей различных классов напряжения.

Примеры записи условного обозначения при заказе и в документации другого изделия:

- универсальное кабельное крепление, для кабелей среднего класса напряжения выполненное из полиамида и предназначенное для крепления кабеля наружным диаметром до 40 мм при прокладке в треугольник, однофазных кабелей наружным диаметром до 70 мм.

«Крепление УКК – 60 ТУ 4834-001-98970470-2009»

- универсальное кабельное крепление, для кабелей среднего класса напряжения выполненное из полиамида и предназначенное для крепления кабеля наружным диаметром до 40 мм при прокладке в треугольник, однофазных кабелей наружным диаметром до 70 мм, при установке нескольких линий в одной плоскости.

«Крепление УКК2 – 60 ТУ 4834-001-98970470-2009»

1 ТЕХНИЧЕСКИЕ ТРЕБОВАНИЯ

1.1 Крепления должны соответствовать требованиям настоящих технических условий и изготавливаться по технологической документации завода-изготовителя.

1.2 Марки, основные параметры и размеры

1.2.1 Настоящие технические условия распространяются на кабельное крепление марки УКК.

1.2.2 Крепления могут выпускаться следующих типоразмеров:

УКК – 60 – для крепления кабелей наружным диаметром до 70 мм;

УКК2 – 60 – для крепления кабелей наружным диаметром до 70 мм.

Форма и размер креплений должны соответствовать рабочим чертежам и конструкторской документации разработчика. Форма и размеры креплений могут быть изменены по согласованию с заказчиком.

1.2.3. Крепления рассчитаны на воздействие механической нагрузки величиной до 10 кН, действующей перпендикулярно оси кабеля в вертикальном направлении.

1.3 Требования к конструкции

1.3.1 Узел крепления кабеля УКК – 60 представляет собой два симметричных взаимозаменяемых элемента (рис.1). Элементы выполняются методом литья под давлением.

1.3.2 Узел крепления кабеля УКК2 – 60 представляет собой симметричный элемент (рис.2). Элементы выполняются методом литья под давлением.

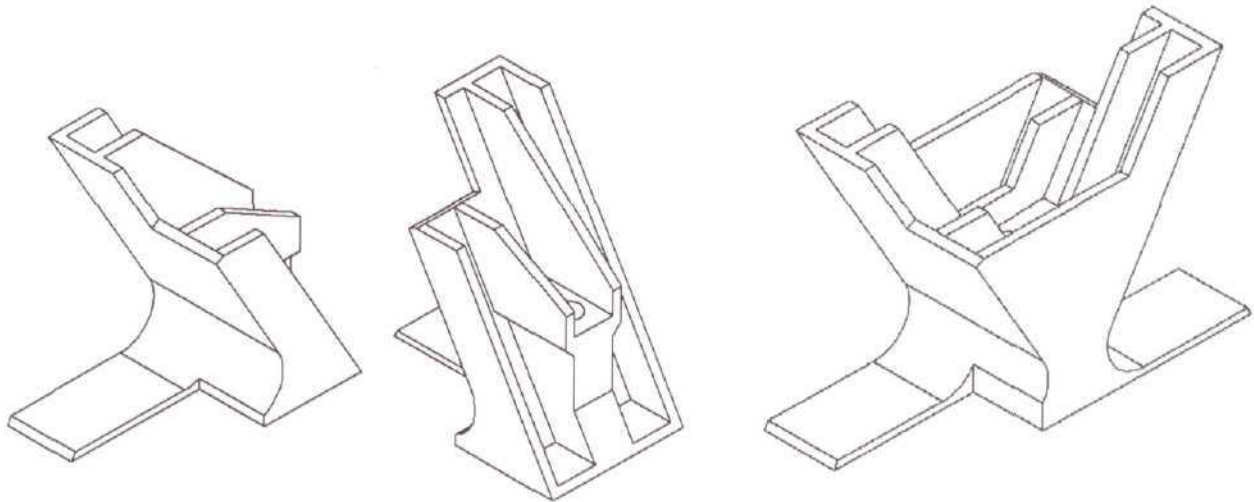


Рис.1. Элемент крепления УКК – 60. Общий вид.

Рис.2. Элемент крепления УКК2 – 60. Общий вид.

1.3.3 Габаритные размеры элемента крепежа должны соответствовать конструкторской документации и быть не менее указанных в приложении (рис. 3; рис. 4).

1.3.4 Для изготовления элементов узла крепления должен применяться полимерный или полимерный композиционный материал. Марка материала должна обеспечивать указанные в настоящих технических условиях требования к механическим и эксплуатационным свойствам изделия.

1.3.5 На наружной поверхности элемента должны быть выполнены ребра жесткости. Количество ребер жесткости, их профиль и размер зависят от размеров кабеля, который должен крепиться при помощи узла.

1.3.6 На внутренней поверхности, прилегающей к оболочке кабеля не должно быть выступов высотой более 0,5 мм.

1.3.7 Поверхность изделия должна быть без видимых пузырей, трещин и раковин.

1.3.8 Допускается плавное изменение рельефа поверхностей, без образования острых кромок, вызванное усадкой полимерного материала. Глубина области усадки не должна превышать 1,0 мм.

1.3.9 Элемент крепления должен быть монолитным, не иметь пор и раковин размером более 0,3 мм

1.4 Требования к электрическим параметрам.

Удельное объемное электрическое сопротивление материала должно быть не менее 10^{10} Ом•м.

1.5 Требования к механическим параметрам.

Узел крепления кабеля должен выдерживать без разрушения механические нагрузки, воздействующие перпендикулярно оси кабеля. Значение, выдерживаемой нагрузки не менее 10 кН.

1.6 Требования к стойкости при климатических воздействиях.

1.6.1 Элементы узла крепления должны быть стойкими к солнечной радиации.

1.6.2 Элементы узла крепления должны быть стойкими к воздействию атмосферных осадков.

1.6.3 Элементы узла крепления должны быть стойкими к воздействию продуктов нефтепереработки.

1.6.4 Механические параметры изделия должны сохраняться во всем диапазоне рабочих температур от минус 60°C до плюс 120°C.

1.6.5 Стойкость изделий при климатических воздействиях определяется свойствами материала.

1.7 Срок службы узла крепления не менее 30 лет при соблюдении потребителем условий транспортирования, хранения, монтажа и эксплуатации, указанных в настоящих технических условиях. Срок службы исчисляются с даты ввода узла в эксплуатацию. Фактический срок службы узла крепления кабеля не ограничивается указанным сроком службы, а определяется его техническим состоянием.

1.8 Требования к маркировке.

1.8.1 Маркировка должна соответствовать требованиям ГОСТ 18620-86. На каждом элементе крепления должна быть указана марка и тип крепления наименование или логотип предприятия-изготовителя.

1.8.2 Маркировка транспортной упаковки должна проводиться в соответствии с пп. 8.1-8.5 ГОСТ 14192-96.

1.8.3 На упаковке или на ярлыке, закрепленном на упаковке, должны быть нанесены следующие данные:

- товарный знак или наименование предприятия-изготовителя;
- марка и тип крепления;
- обозначение технических условий;
- количество креплений;
- масса брутто в килограммах;
- дата изготовления (год, месяц);
- номер партии.

1.9 Требования к упаковке.

1.9.1 Упаковка креплений производится в картонные коробки, в дощатые или фанерные ящики по ГОСТ 2991-76. Упаковка должна быть рассчитана на

транспортировку определенного количества узлов крепления в соответствии с их массой и размерам.

1.9.2 По требованию заказчика допускается поставка узлов крепления кабелей в упаковке другого вида или с применением других упаковочных материалов.

2 ТРЕБОВАНИЯ БЕЗОПАСНОСТИ

2.1 Требования безопасности должны соответствовать ГОСТ 12.2.007.0-75.

2.2 Узел крепления кабеля должен быть устойчив к воспламенению при нормальных рабочих условиях и не поддерживать горение при пожаре.

3 ПРАВИЛА ПРИЕМКИ

3.1 Правила приемки должны соответствовать ГОСТ 15.309-98 и требованиям настоящего раздела.

3.2 Для проверки соответствия узлов крепления требованиям настоящих технических условий устанавливаются следующие виды контрольных испытаний:

- приемосдаточные,
- периодические,
- типовые.

3.3 Приемосдаточные испытания

3.3.1 Элементы крепления предъявляют к приемке партиями объемом от 500 до 5000 штук. Партия должна состоять из изделий, изготовленных из материала одной марки, при условии, что показатели качества этих материалов, зафиксированные в сертификатах качества на них, остаются неизменными от партии к партии, в пределах точности измерения этих показателей. Все изделия одной партии должны быть изготовлены в одних технологических условиях, а именно:

- детали захватов должны отливаться без смены литевского оборудования;
- при неизменном технологическом режиме;
- на одних литевых формах.

3.3.2 Испытания должны проводиться в объеме, указанном в таблице 1.

Таблица 1

Вид испытания или проверки	Пункт	
	Технических требований	методов контроля
Проверка конструкции и конструктивных размеров	1.3.3	4.2
Проверка материала	1.4; 1.5; 1.6	4.4; 4.6; 4.7
Проверка качества поверхностей	1.3.5 – 1.3.9	4.2; 4.3
Проверка маркировки изделий	1.8	4.8
Проверка качества упаковки и маркировки транспортной упаковки	1.9	4.8

Испытания по пп. 1.3.2, 1.3.5 – 1.3.9 и 1.9.1 проводят при запуске производства партии, по плану выборочного одноступенчатого контроля с объемом выборки $n=2$ с приемочным числом $C = 0$.

Испытания по пп. 1.3.2, 1.3.5 – 1.3.9 проводят в процессе производства партии по плану выборочного двухступенчатого контроля с объемом выборки $n_1 = 1\%$ от производимой партии с приемочным числом $C_1 = 1$ от объема выборки. Для

второй ступени контроля $n_2 = 2\%$ от объема производимой партии, $C_2 = 2$ от объема выборки для второй ступени контроля. При получении неудовлетворительных результатов испытаний второй выборки приемку элементов узлов крепления прекращают. После устранения причин дефектов и получения удовлетворительных результатов повторных испытаний приемку возобновляют.

Испытания по п. 1.9.1, проводят по плану сплошного контроля с приемочным числом $C = 0$.

Подтверждение свойств материала по пп. 1.4, 1.5, 1.6 происходит на основании сертификатов и протоколов испытаний, предоставляемых изготовителем материала.

3.4 Периодические испытания

3.4.1 Периодические испытания должны проводиться не реже 1 раза в год на образце из партии прошедшей приемосдаточные испытания в объеме п. 3.3.

3.4.2 При периодических испытаниях проверяется стойкость крепления к механическим нагрузкам по п.1.5 по методике п. 4.9

3.5 Типовые испытания

3.5.1 Типовые испытания проводят для подтверждения технических характеристик конструктивных решений и выбранных материалов

3.5.2 Типовые испытания проводят перед началом производства, при изменении конструкции изделий или применении новых материалов.

3.5.3 Типовые испытания узлов крепления кабелей проводят по программе разработчика. По результатам испытаний, оформленных протоколом или актом, принимается решение о возможности и целесообразности внесения изменений в техническую документацию.

4 МЕТОДЫ КОНТРОЛЯ

4.1 Испытания должны проводиться в нормальных климатических условиях по ГОСТ 15150-69, если в настоящих технических условиях не указаны другие условия испытания.

Внешний осмотр проводят без применения увеличительных приборов.

4.2 Проверку конструкции по пп. 1.3.3, 1.3.5 – 1.3.7 проводят путем внешнего осмотра и измерений с последующим сличением полученных результатов с конструкторской документацией разработчика и требованиями настоящих технических условий.

4.3 Проверку монолитности материала по п. 1.3.9 элемента крепления выполняют, делая шлиф продольного разреза в вертикальной плоскости, проходящей через оси отверстий для крепления болта. Наличие или отсутствие пор и раковин определяют внешним осмотром при нормальном освещении. Измерение размеров пор и раковин используют микроскоп с увеличением от 2 до 15 крат, снабженный измерительным окуляром, или равноценный измерительный прибор.

4.4 Проверка электрических параметров проводится на образце материала по методике указанной в нормативной документации на материал, из которых изготавливаются элементы крепления кабелей. Результаты испытаний должны предоставляться поставщиком материала.

4.5 Стойкость к воздействию ударных нагрузок подтверждается натурными испытаниями.

4.5.1 Для создания ударной нагрузки собирается модель трехфазной кабельной линии, состоящей из трех однофазных кабелей закрепленных на

металлоконструкциях при помощи креплений соответствующего размера. Способ прокладки – треугольник.

4.5.2 При помощи источника тока большой мощности моделируется режим трехфазного замыкания в электросети длительностью не менее 0,2 с.

4.5.3 Величина ударного тока, расстояние между фазами кабеля и между креплениями определяется расчетным путем (1) таким образом, чтобы электродинамическая сила воздействующая на крепление была не менее 10 кН.

$$F_{дин} = 0.2 \times I \times \frac{(\sqrt{2} \times 1,8 \times I_{кз})^2}{a} (1)$$

где: $F_{дин}$ – воздействующая электродинамическая сила (кН);
 $I_{кз}$ – действующее значение тока короткого замыкания (кА)
 l – расстояние между креплениями (м);
 a – расстояние между осями фаз (мм).

4.5.4 Крепление не должно иметь повреждений после протекания тока КЗ.

4.6 Проверку механических свойств материала проводят по методикам указанным в нормативной документации на материал, из которых изготавливаются элементы крепления кабелей. Результаты испытаний предоставляются поставщиком материала.

4.7 Проверку стойкости при климатических воздействиях проводят по методикам указанным в нормативной документации на материалы, из которых изготавливаются элементы крепления кабелей. Результаты испытаний предоставляются поставщиком материала.

4.8 Проверку маркировки и упаковки проводят внешним осмотром.

4.9 Испытания на проверку стойкости к нагрузкам при проведении периодических испытаний проводят следующим образом:

4.9.1 При помощи разрывной машины необходимо приложить силу равную 10 кН, действующую перпендикулярно оси кабеля.

4.9.2 Испытания считаются успешными, если после снятия нагрузки при визуальном осмотре не обнаружено повреждений крепления.

5 ТРАНСПОРТИРОВАНИЕ И ХРАНЕНИЕ

5.1 Транспортирование узлов креплений кабелей должно производиться в транспортной упаковке в крытых транспортных средствах железнодорожным, автомобильным, авиа и другими видами транспорта. Условия хранения креплений должны соответствовать группе ОЖЗ по ГОСТ 15150.

5.2 Условия транспортирования креплений в части воздействия климатических факторов внешней среды должны соответствовать группе ОЖЗ по ГОСТ15150-69.

5.3 Хранение узлов крепления должно осуществляться в помещениях или под навесом при температуре воздуха от минус 60 °С до плюс 60 °С.

6 УКАЗАНИЯ ПО ЭКСПЛУАТАЦИИ

6.1 Выбор марки и типа кабельного крепления и расстояния между креплениями по длине кабельной линии осуществляется на основе данных о диаметрах кабелей в прокладке и ударных электродинамических нагрузках, возникающих при протекании токов короткого замыкания.

6.2 Крепление обеспечивает подвижность кабеля в продольном направлении, что не приводит к возникновению продольных механических нагрузок на оболочку и изоляцию кабеля при его тепловом расширении. При этом в соответствии с инструкциями по прокладке кабеля необходимо организовывать компенсационные петли при подходе кабелей к муфтам.

6.3 При определении параметров установки креплений необходимо учитывать возможность изгиба кабеля между креплениями при протекании тока КЗ. При этом радиус изгиба кабеля может быть меньше допустимого. Для снижения риска повреждения кабеля в режиме короткого замыкания может быть необходимо снизить расстояние между узлами крепления, даже если механическая прочность крепления достаточна для фиксации кабеля через большее расстояние.

6.4 Установка креплений на горизонтальных участках линии допускается в любых плоскостях, как на горизонтальных полках, так и на вертикальных стойках.

7 ГАРАНТИИ ИЗГОТОВИТЕЛЯ

Изготовитель гарантирует соответствие изделий требованиям настоящих технических условий при соблюдении потребителем условий транспортирования, хранения, монтажа и эксплуатации.

Гарантийный срок хранения – 1 год с даты изготовления.

Гарантийный срок эксплуатации - 5 лет.

Гарантийный срок эксплуатации исчисляются с даты проведения монтажа креплений.

Перечень ссылочных документов

Обозначение НД	Наименование
ГОСТ 18620-86 ГОСТ 14192-96 ГОСТ 2991-76	Изделия электротехнические. Маркировка. Маркировка грузов. Ящики дощатые неразборные для грузов массой до 500 кг.
ГОСТ 12.2.007.0-75	Изделия электротехнические. Общие требования безопасности.
ГОСТ 15.309-98 ГОСТ 15150-69	Испытания и приемка выпускаемой продукции Машины, приборы и другие технические изделия. Исполнения для различных климатических районов. Категории, условия эксплуатации, хранения и транспортирования в части воздействия климатических факторов внешней среды.

Габаритные размеры креплений

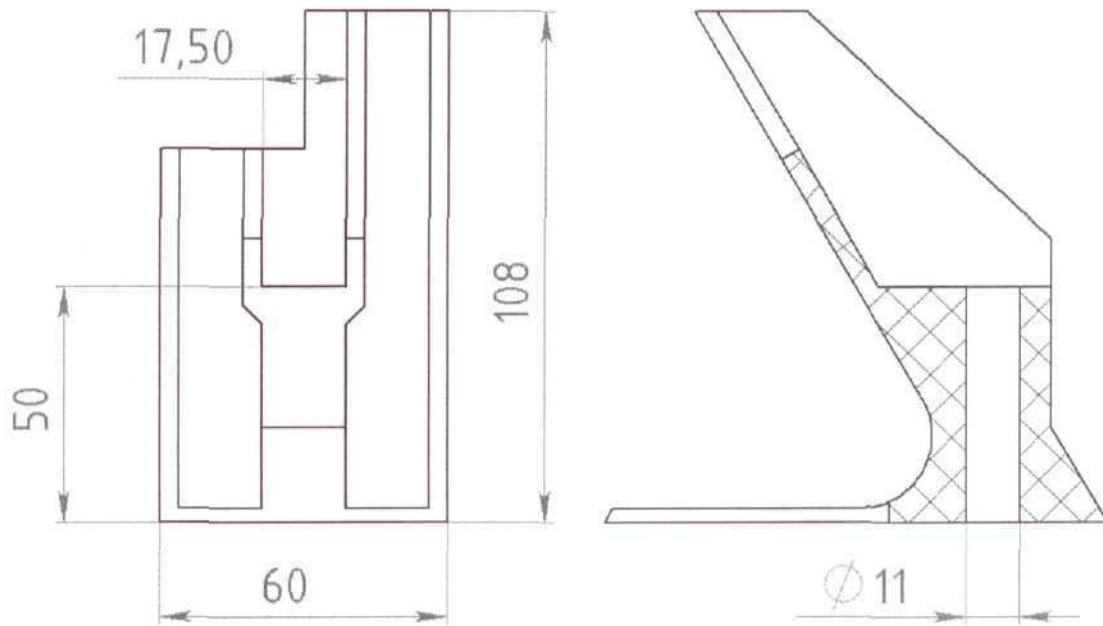


Рис.3. Габаритные размеры УКК – 60

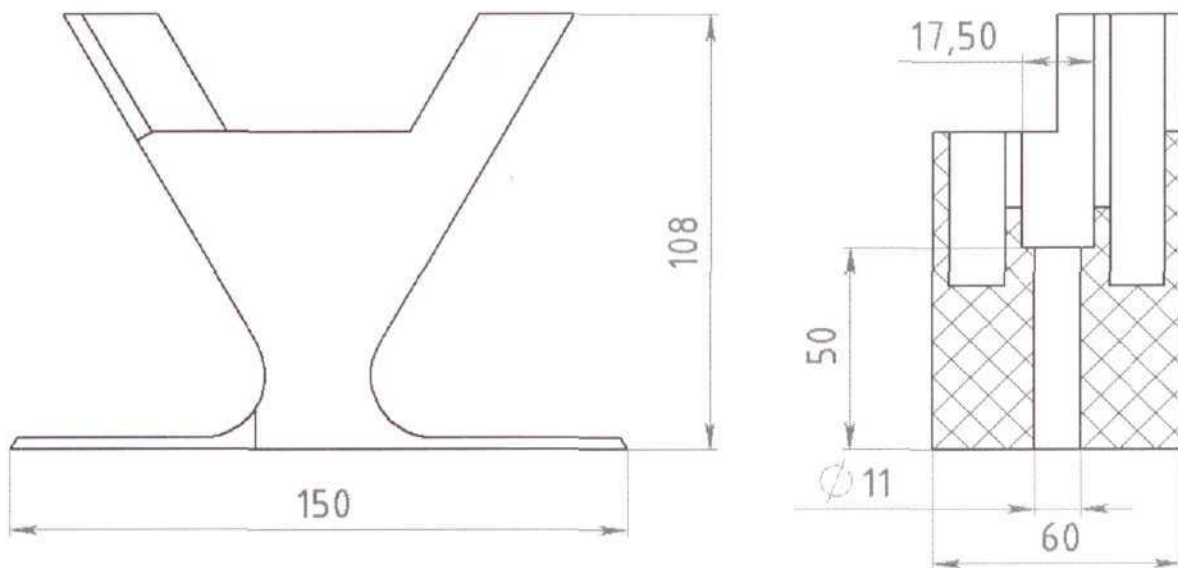


Рис.4. Габаритные размеры УКК2 – 60

Пример монтажа креплений

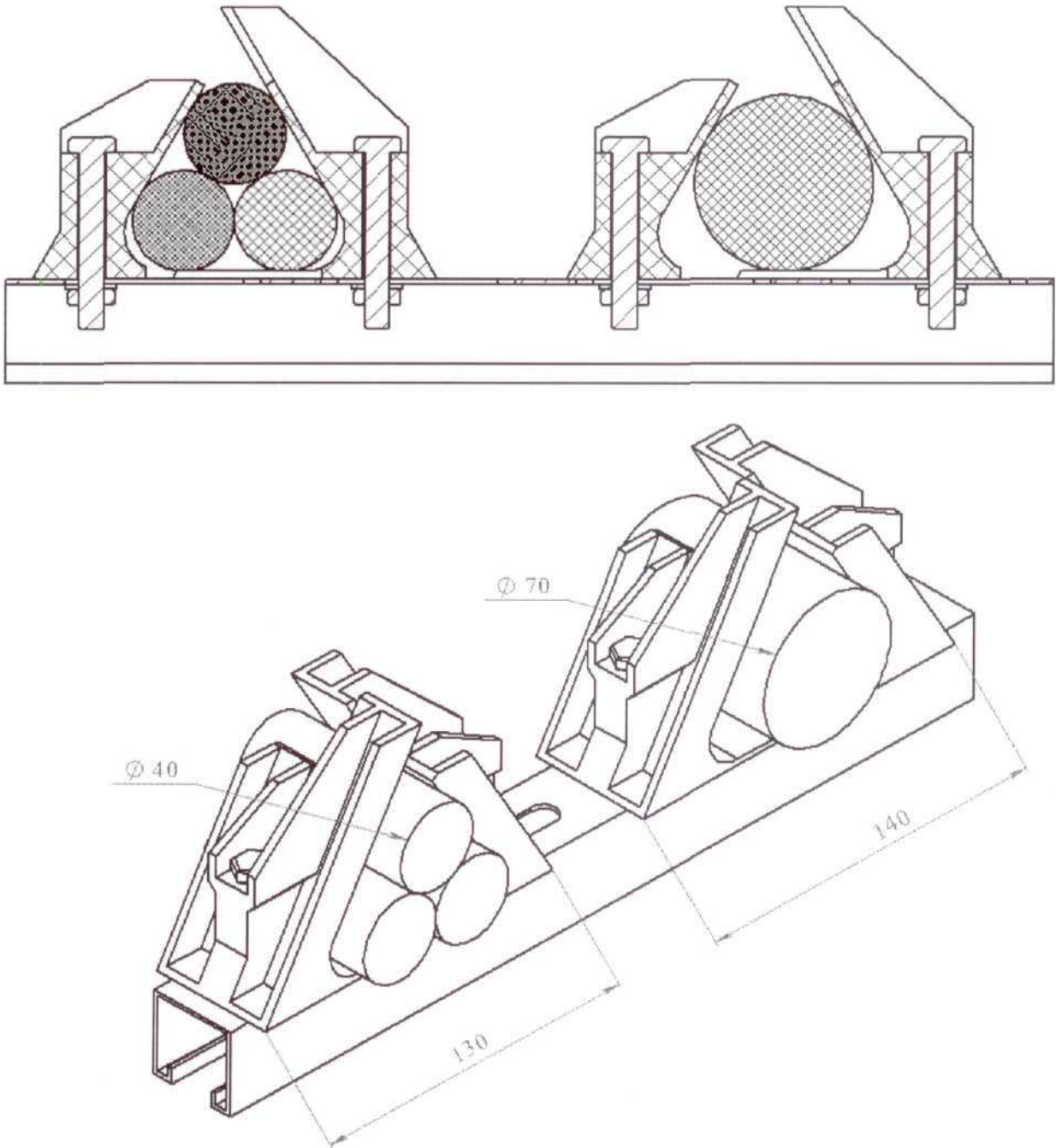


Рис. 5. Пример монтажа трехцепной кабельной линии, с прокладкой кабеля в треугольник, с использованием креплений УКК – 60; пример крепления однофазной кабельной линии с использованием креплений УКК – 60.

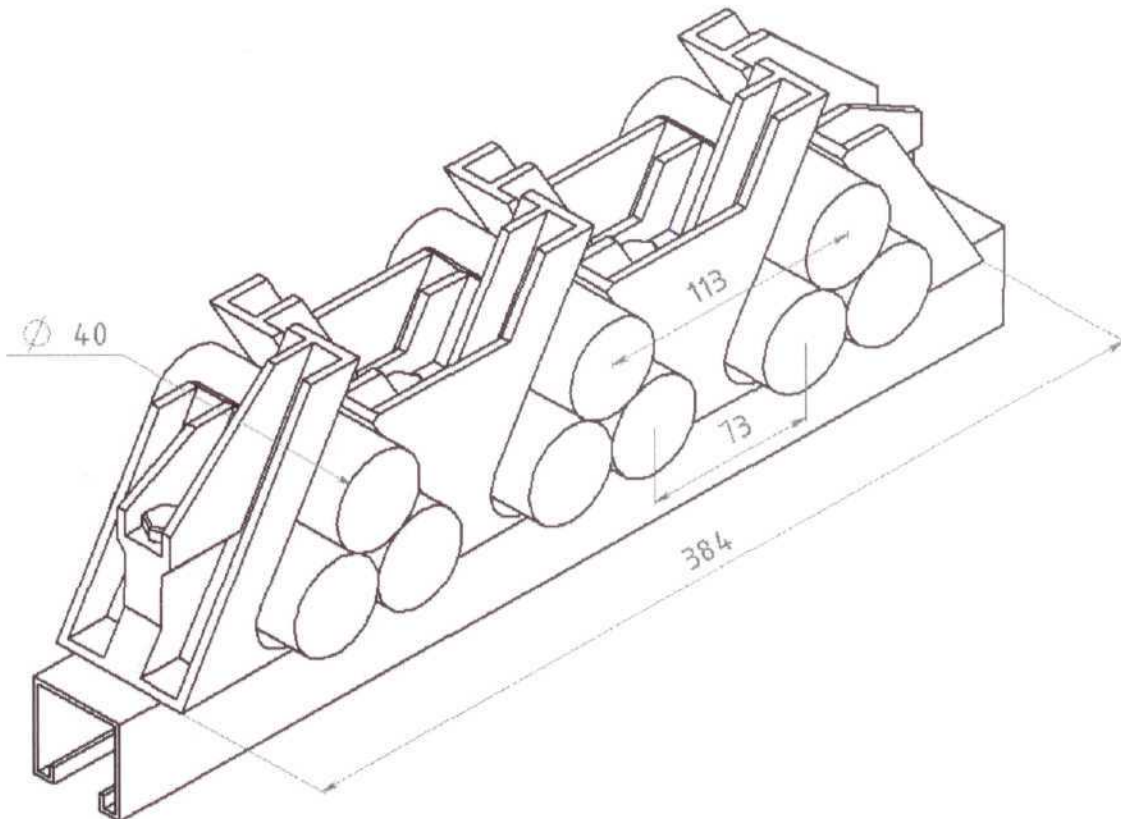
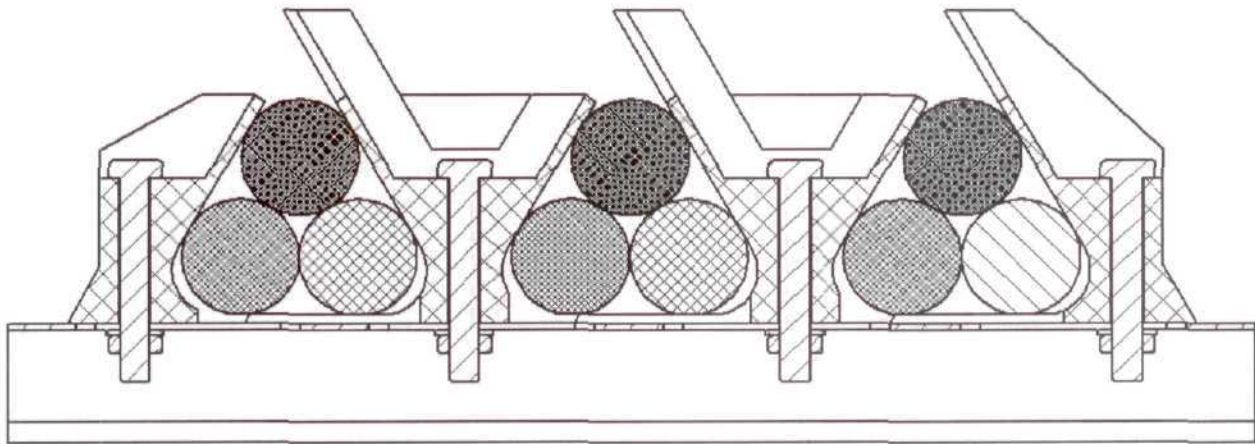


Рис. 6. Пример монтажа трехцепной кабельной линии, с прокладкой кабеля в треугольник, с использованием креплений УКК – 60 совместно с УКК2 – 60.

Лист регистрации изменений

Номер изме- нения	Номера страниц				Всего Страниц в доку- менте	Регист- рацион- ный номер документа	Под- пись	Дата Внесе- ния из- менений
	изменен- ных	заменен- ных	новых	исклю- ченных				