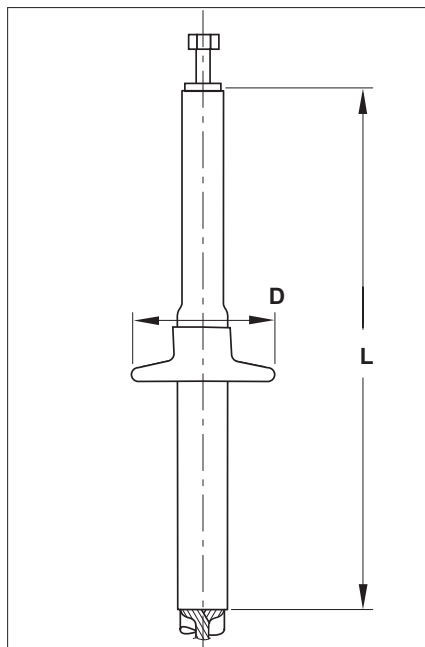


## Концевая муфта для кабелей с пластмассовой изоляцией для электрофильтров на напряжение до 150 кВ постоянного тока



L, D – см. таблицу

и манжет для выравнивания напряженности электрического поля. Термоусаживаемые трекингостойкие изоляционные трубки и юбки усаживаются поверх системы выравнивания напряженности электрического поля и обеспечивают надежную герметизацию на кабельных наконечниках и наружном покрове. Болтовые наконечники, охватывающие диапазон сечений от 35 мм<sup>2</sup> до 70 мм<sup>2</sup>, поставляются в комплекте концевой муфты. Наконечник выполнен в виде шпильки с резьбой M10, что облегчает подключение к соединительным шинам. Непаечная система заземления для кабелей с металлическим ленточным экраном входит в комплект концевой муфты.

### Испытания и эксплуатационные качества

Для кабелей электрофильтров нет специально разработанных международных технических условий. Для того, чтобы соответствовать особым требованиям работы концевых муфт в газовой среде электрофильтров, Тайко Электроникс Райхем разработала специальную программу испытаний и провела квалификационные испытания этих муфт. Некоторые результаты испытаний приведены в таблице ниже.

### Кабель

Здесь представлены концевые муфты для экранированных одножильных кабелей с пластмассовой изоляцией с проволочным или металлическим ленточным экраном, сечением жил от 35 мм<sup>2</sup> до 240 мм<sup>2</sup> и наружным диаметром изоляции в диапазоне от 26 мм до 52 мм. Кабели, используемые на напряжение 72,5, 111 и 150 кВ, как правило, отвечают указанным размерам.

### Конструкция

Разделка кабеля производится аналогично подготовке кабелей для концевых муфт Тайко Электроникс Райхем на среднее напряжение, без шлифовки и снятия фасок. Основанная на разработанной Райхем высоковольтной конструкции концевая муфта для электрофильтров состоит из последовательно накладываемых трубок

Обозначение для заказа	Размеры кабеля		Диаметр изоляции мм	Макс. внешн. диаметр мм	Размеры концевой муфты		
	Сечение жилы мм <sup>2</sup>	Диаметр жилы мм			Длина мм	Диаметр юбки мм	Кол-во юбок
FCEV-111	35 – 95	6 – 11,5	24 – 38	53	500	155	1
FCEV-150	35 – 95	6 – 11,5	26 – 38	53	700	155	2
FCEV-150-1	95 – 240	10,5 – 21,5	38 – 52	73	700	155	2

**Примечание:** Один комплект концевой муфты типа FCEV включает материалы для одной фазы. Концевые муфты для других размеров и типов кабелей могут быть заказаны по запросу.

### Квалификационные испытания

Типы испытаний	Нормы испытаний	
	FCEV 111	FCEV 150
Испытание на частичные разряды	< 3 пК ~ 42 кВ	< 3 пК ~ 60 кВ
Испытание постоянным током	> 8 час. – 200 кВ	> 8 час. – 275 кВ
	> 8 час. + 200 кВ	> 8 час. + 275 кВ
Импульсные испытания (форма волны 1,2/50 мкс)	> 1000 циклов – 240 кВ	> 1000 циклов – 320 кВ
	> 1000 циклов + 240 кВ	> 1000 циклов + 320 кВ
Испытание переменным током	> 10 минут ~ 60 кВ	> 10 минут ~ 85 кВ

Полные отчеты испытаний могут быть запрошены в региональных представительствах Тайко Электроникс Райхем.