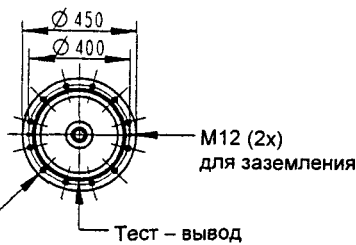
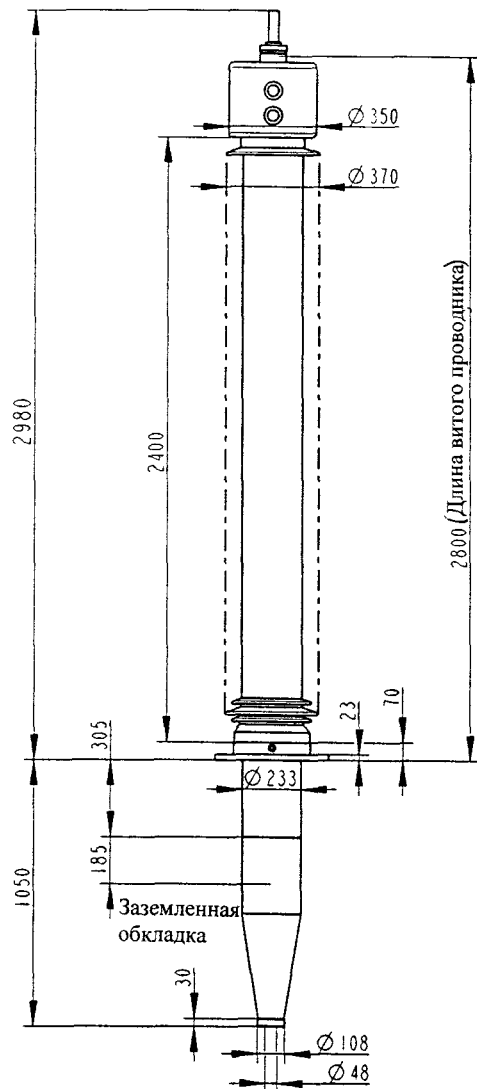
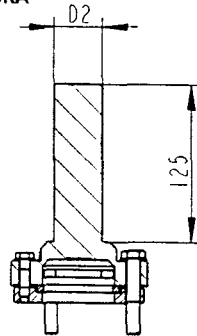


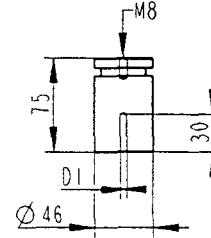
We reserve all rights in this document and in the information contained therein. Reproduction, use or disclosure in third parties without express written or indirect authorisation is prohibited.



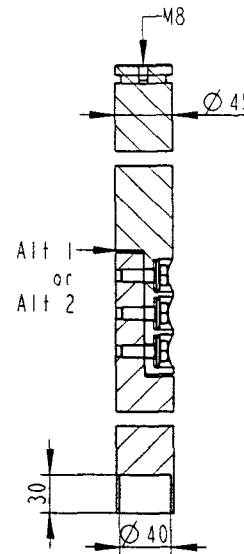
**ВНЕШНЯЯ КОНТАКТНАЯ ШПИЛЬКА**



**ВНУТРЕННЯЯ КОНТАКТНАЯ ШПИЛЬКА**



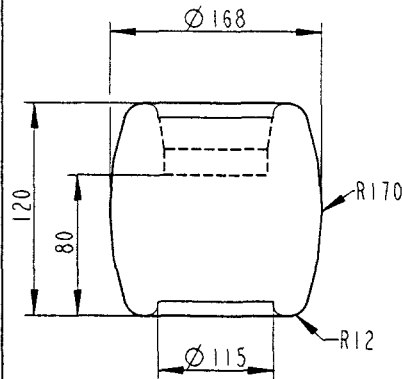
**СТЕРЖНЕВОЙ ПРОВОДНИК**



Возможные варианты изготовления

Alt 1 - 20 мм ниже фланца ввода  
 Alt 2 - 20 мм ниже верхней части фарфорового изолятора

**ЭКРАН**



**Технические характеристики:**

Номинальное напряжение	245 кВ
Напряжение фаза-земля	200 кВ
Напряжение грозового импульса 1,2/50 мкс	1050 кВ
Номинальный ток	1060 А
Испытательное выдерживаемое напряжение промышленной частоты (1 мин)	505 кВ
Длина пути утечки	7750 ± 200 мм
Масса ввода	390 кг

**Цвет фарфорового изолятора:**

LF 125 060-E	Коричневый
LF 125 060-M	Светло-серый

**Внешняя контактная шпилька:**

Чертеж	Материал	Диаметр D2
LF 170 017-BA	Алюминий	30
LF 170 017-BC	Алюминий	60
LF 170 017-BB	Медь	30
LF 170 017-BH	Медь	40

Другие типы поставляются по запросу

**Внутренняя контактная шпилька (для гибкого проводника)**

Чертеж	Площадь сечения кабеля	Диаметр D1
LF 170 018-AB	до 95 мм <sup>2</sup>	15
LF 170 018-AC	до 185 мм <sup>2</sup>	30
LF 170 018-AD	до 740 мм <sup>2</sup>	42
LF 170 018-AA	Просверлено пилотное отверстие D=5 мм	

**Твердый проводник:**

LF 170 032-AG	для Alt. 1
LF 170 032-AK	для Alt. 2

**Экран**

Чертеж	Вид изоляции
LF 170 020-R	Эпоксидная смола
LF 170 020-U	Прессованный картон (толщина 3 мм)

**ABB Components** Luleå, Sweden

No.  LV I A 50/60 Hz

U / V AC M lg L mm V

C1 PF Tan δ s

C2 PF Tan δ s

Based on	Reg. No.	Title	<b>Высоковольтный ввод</b>  <b>GOM 1050-850-0.3</b>	
Prepared	Responsible department	Language <b>82</b>		
Lövnord	COM/BK 0043			
Approved	Take over department	Page <b>1(1)</b>		
Johansson	Database	Document No.	<b>2751369-233</b>	
Des. en register og review				
Gutman				