

Рис.1

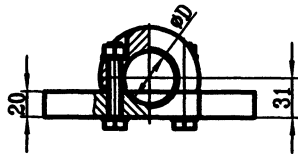


Рис.2
Остальное см. Рис.1

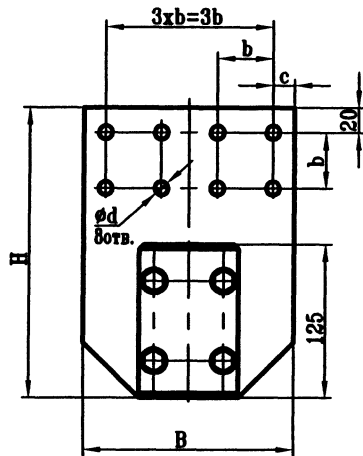


Рис.3
Остальное см. Рис.1

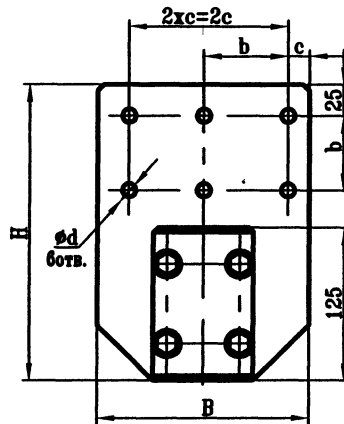
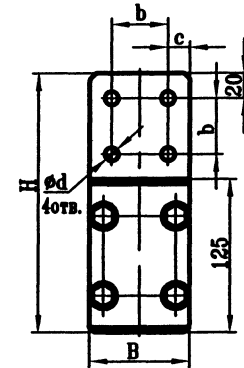
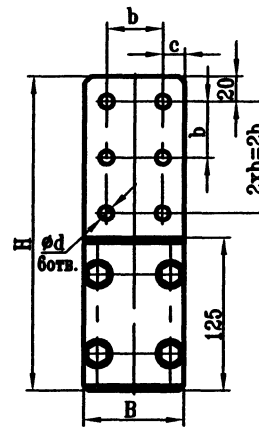


Рис.4
Остальное см. Рис.1



Изм. № код. Подп. и дата
Изм. № код. Подп. и дата
Изм. № код. Подп. и дата
Изм. № код. Подп. и дата
Изм. № код. Подп. и дата

Рис.	Номер чертежа	H	D	d	b	B	c	Номер ввода по каталогу
Рис.1	ГКСЛ757473.012СБ	235	42	13	45	170	17.5	КН2.9.001-КН2.9.006
Рис.2	ГКСЛ757473.013СБ	240	42	13	60	170	25	КН1.9.001; КН1.9.006 КН1.9.011; КН1.5.011
Рис.3	ГКСЛ757473.014СБ	255	42	13	45	80	17.5	КН1.5.001; КН1.5.006
Рис.4	ГКСЛ757473.015СБ	210	42	13	45	80	17.5	КН1.5.015

ABB АББ Электроизолит Бушинг			
Контактные клеммы на номинальные рабочие токи до 2000А	Лит.	Масса	Масштаб
	Лист	Листов 1	
	Разраб. Зам. генер. директор по кач-ву		