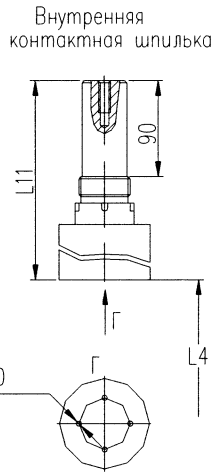
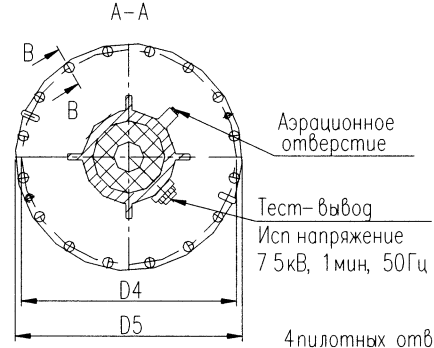
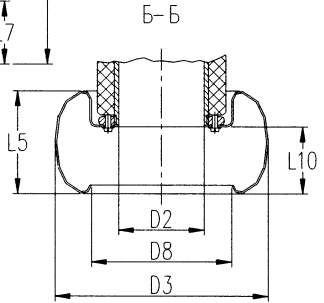
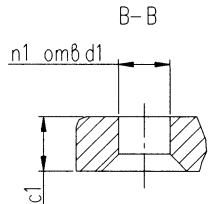
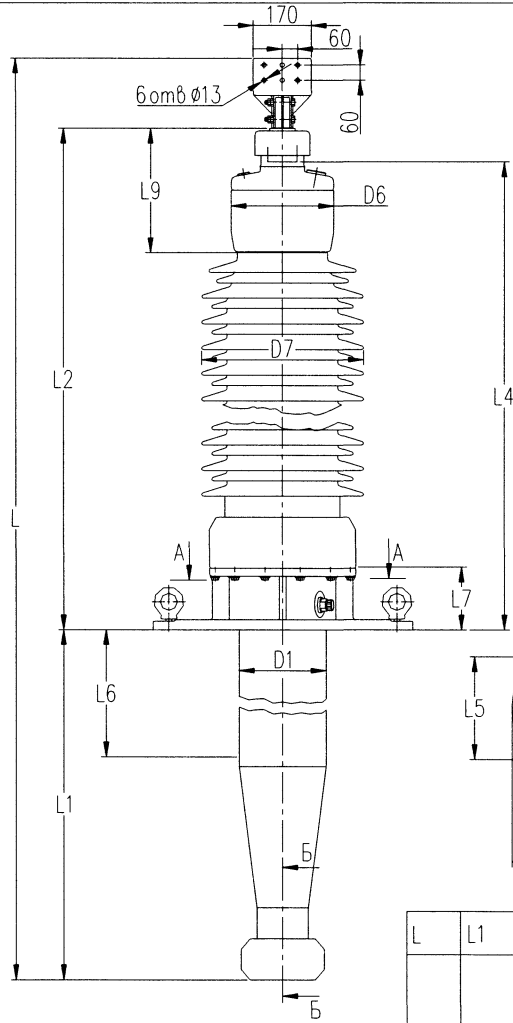


ВВОД МАСЛО/ВОЗДУХ ТИПА BRIT-90-220-1050/2000



Класс напряжения 220 кВ
 Максимальное фазное напряжение 145 кВ
 Напряжение грозового испытательного импульса 12/50 мкс 1050 кВ
 Выдерживаемое напряжение пром частоты под дождем 460 кВ
 Испытательное одномоментное напряжение пром частоты 50 Гц в сухом состоянии 500 кВ
 Номинальный ток 2000 А
 Интенсивность частичных разрядов не более 5×10^{-12} Кл
 Длина пути утечки 7700 мм
 Предельный угол установки к вертикали 90°
 Испытательная консольная нагрузка 1 мин 2500 Н
 Масса 572 кг
 Цвет фарфора коричневый

4 пилотных отв $\phi 5$ глубиной 10
 Рассверливание отверстий до $\phi 32$ по требованию

Попр. и дата
 Имп. №
 Взам. инв. №
 Попр. и дата
 Имп. №

L	L1	L2	L4	L5	L6	L7	L9	L10	L11
4655	1380	3065	2965 2820 2765 2665 2530	120	700	180	365	80	190 335 390 490 625

D1	D2	D3	D4	D5	D6	D7	D8	d1	n1	c1
255	100	250	560	600	300	456	164	24	16	25

ABB АББ Электроизолянт Бушинг		
КН 2 9 002		
Ввод типа BRIT-90-220-1050/2000	Лист	Масса
	Листов 1	
	Разработчик	
	Гл. конструктор	